

Polykristalline PV-Module PXL 195/200/205



Made in Germany

Modulwirkungsgrad bis zu 14 %

25 Jahre Gewährleistung



Polycrystalline Modules PXL 195/200/205

Made in Germany – Module Degree of Efficiency up to 14 % - 25 Years Warranty

Modules polycristallins PXL 195/200/205

Fabriqués en Allemagne – Rendement de module allant jusqu'à 14 % - 25 ans de garantie




Heckert Solar
energy meets quality

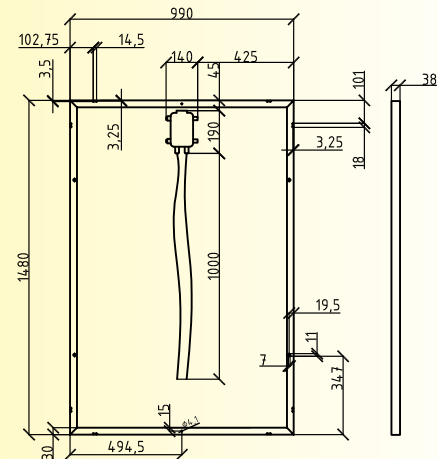
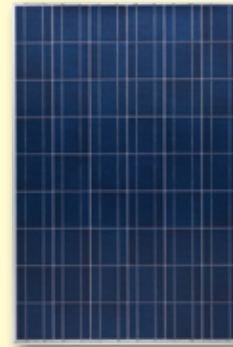
SUNINTERACTIV
ERNEUERBARE ENERGIEN
Eine Marke der Consell GmbH

Consell GmbH
Johann-Zincken-Str.6
38723 Seesen

Telefon +49 (0) 5381 / 9380-540 • Fax -99
E-Mail: info@suninteractiv.org
Homepage: www.suninteractiv.org

Leistungsdaten Performance Data Caractéristiques Techniques		Standard		
		HS-PXL 195	HS-PXL 200	HS-PXL 205
Nennleistung PMPP				
Maximum Power PMPP	Wp	195	200	205
Puissance nominale PMPP				
Maximal garantierte Toleranz				
Maximum Guaranteed Tolerance	%	0/+2 		
Tolérance maximale garantie				
Modulwirkungsgrad				
Efficiency of the Module	%	13,30	13,65	14,00
Rendement du module				
Effizienzreduktion				
Efficiency Reduction	Reduktion der Effizienz bei einer Einstrahlung von 1000 W/m bis zu 200 W/m (TMod = 25°C) < 5%			
Réduction de l'efficacité	Reduction of the efficiency with an irradiation of 1000 W/m up to 200 W/m (TMod = 25°C) < 5%			
Réduction de l'efficacité à une irradiation de 1000 W/m² jusqu'à 200 W/m² (TMod = 25°C) < 5%				
Kurzschlussstrom I_{sc}				
Short circuit current I _{sc}	A	8,47	8,52	8,57
Courant de court circuit I _{sc}				
Leerlaufspannung U_{oc}				
Open circuit voltage U _{oc}	V	31,47	31,95	32,40
Tension circuit ouvert U _{oc}				
Spannung bei Maximalleistung U_{MPP}				
Voltage at maximal load U _{MPP}	V	24,47	24,95	25,40
Tension à puissance maximale U _{MPP}				
Strom bei Maximalleistung I_{MPP}				
Current at maximal load I _{MPP}	A	7,97	8,02	8,07
Courant à puissance maximale I _{MPP}				
Maximale Systemspannung P_{max}				
Maximum System Voltage P _{max}	VDC	1000		
Tension maximale du système P _{max}				
Rückwärtsbestromung IR				
Reverse current feed IR	A	15,0		
Alimentation courant inverse IR				
Temperaturkoeffizient I_{sc}				
Temperature coefficient I _{sc}	%/°K	0,05		
Coefficient de température I _{sc}				
Temperaturkoeffizient V_{oc}				
Temperature coefficient V _{oc}	%/°K	-0,34		
Coefficient de température V _{oc}				
Leistungskoeffizient P_{UPP}				
Performance coefficient P _{UPP}	%/°K	-0,45		
Coefficient de puissance P _{UPP}				
Schneelast				
Snow Load	Pa	5400		
Charges due à la neige				
Zellen				
Cells	54 polykristalline 6" Hochleistungszellen (156 × 156 mm)			
Cellules	54 polycristalline 6" High Efficiency Cells (156 × 156 mm)			
Cellules	54 cellules 6" polycristallines (156 x 156 mm) à haute performance			
Glas				
Glass	4 mm hochtransparentes Solar-Weißglas			
Verre	4 mm highly transparent Solar Glass			
Verre	Verre blanc solaire 4 mm à haute transparence			
Rahmen				
Frame	38 mm silber eloxierter Aluminiumrahmen			
Cadre	38 mm silver anodized Aluminium Frame			
Cadre	Aluminium anodisé argent 38 mm			
Solarbox				
Solar box	Schutzklasse IP55 (3 Bypassdioden), Kabel 1 m H&S Radox, Stecker IP68 H&S mit Drehverriegelung			
Boîte solaire	Protection Class IP55 (by pass diodes), Cable 1 m H&S Radox, Clip IP68 H&S with Twistlock			
Boîte solaire	Classes de protection IP55 (3 diodes de bipasse), câble 1 m H&S Radox, connecteur IP68 H&S verrouillage par rotation			
Modulabmessungen B×H×T				
Dimensions of the Module W×H×D	mm	990 × 1480 × 38		
Dimensions du module L×H×P				
Modulgewicht				
Weight of the Module	kg	19		
Poids				
TÜV-Zertifikat				
TÜV Certificate	IEC/EN 61215:2005 PV 60023885 (01/2009) · IEC/EN 61730 (09/2009)			
Certificat TÜV				

Standard



Standard Testbedingungen STC: Einstrahlung 1000 Watt/m² mit Spektrum AM 1,5 bei einer Zelltemperatur von 25°C.
Stand 06/2009. Alle Abmaße +/- 2 mm. Technische Änderungen vorbehalten. Alle Angaben ohne Gewähr.
Datenblatt Toleranzen +/- 10 % (außer Nennleistung). Messtoleranz +/- 3,5 %.

Standard Test Conditions STC: Radiation 1000 watt/m² with a spectrum of AM 1,5 at a cell temperature of 25°C.
Status 06/2009. Valid for all measurements: +/- 2 mm. Subject to technical alternations. No liability is assumed for particulars.
Data sheet tolerances +/- 10 % (except maximum power data). Measuring tolerance +/- 3,5 %.

Conditions de test standards STC: Rayonnement 1000 W/m², température de cellules 25°C, spectre AM 1,5.
06/2009. Toutes les dimensions s'entendent avec une tolérance de +/- 2 mm. Sous réserve de modifications techniques. Toutes les informations dont données sans garantie. Fiche techniques des tolérances sauf puissance nominale +/- 10 %. Tolérance de mesure +/- 3,5 %.