

## Wir über uns



Seit mehr als 10 Jahren machen wir uns stark für innovative Produkte auf dem Gebiet der Energietechnik. Unser Ziel ist es, die Umwelt zu schonen, Energien nachhaltig einzusparen und dies kostengünstig mit hohem Komfort dem Kunden anzubieten.

Uns ist es gelungen, unsere Produkte ZIRK-24, OILMINER und PUMPENSTOPP in der MDR-Sendung "Einfach Genial" vorzustellen und hierbei 1999 den 1. Platz mit dem ZIRK-24 zu belegen. Darüber hinaus erhielten wir den Sächsischen Umweltpreis.



**VWL Umweltzentrum für Haustechnik GmbH**

Geschäftsführer : Harald Leitl  
August-Bebel-Str. 99a  
09366 Gablenz

Steuernummer: 224/121/03533  
USt-Id: DE 231579668

Tel.: 037296/15867  
Fax: 037296/17223  
Hotline: 0171/7703267

[www.umweltzentrum.de](http://www.umweltzentrum.de)  
[leitl@umweltzentrum.de](mailto:leitl@umweltzentrum.de)

## PV-NOT-AUS



## FWS-112-Sicherheitssystem



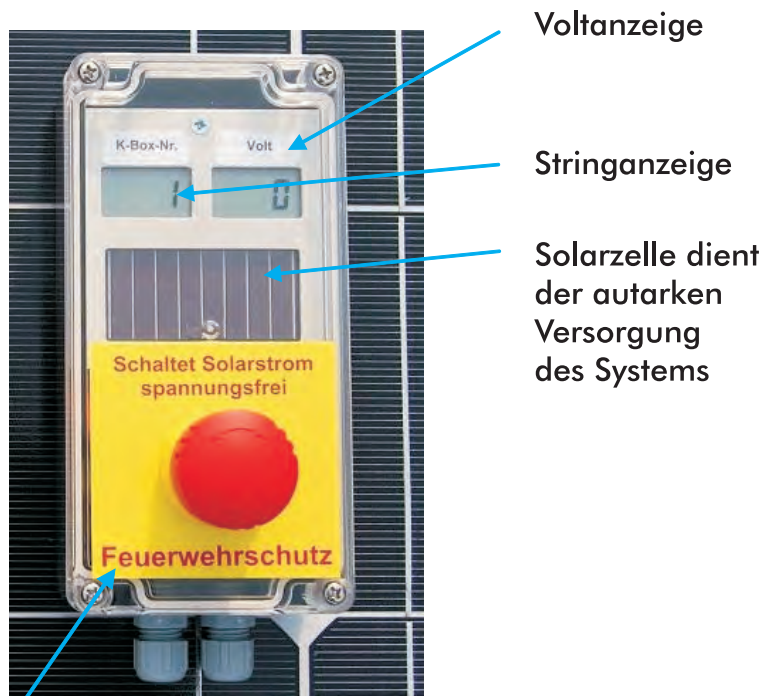
# FWS-112 Sicherheits-Kurzschlussbox mit Ferntaster PV-NOT-AUS

Der FWS-112 ist ein sicheres System zur Abschaltung der Spannung an den PV-Modulen und im DC-Leitungsnetz durch Sicherheitskurzschluss.



- FWS-112 heißt: Schnelle und erfolgreiche Brandbekämpfung, erhöhte Sicherheit für die Einsatzkräfte, Minimierung von Sachschäden.
- FWS-112 heißt: Der Sicherheitskurzschluss hat eine stabile und dauerhafte Wirkung im Brandfall (Praxistest).
- FWS-112 heißt: Der Ferntaster zeigt nach Betätigung sichtbar an, dass die Spannung aller Strings 0 Volt ist.
- FWS-112 heißt: Nach Entriegeln des Ferntasters ist die Spannung erneut vorhanden.
- FWS-112 heißt: Keine Zerstörung von Bauteilen durch Auslösen des Sicherheits-Kurzschlusses.
- FWS-112 heißt: Eine integrierte Solarzelle lässt das System ohne öffentliches Netz autark arbeiten.
- FWS-112 heißt: Einfache Montage und kostengünstiges Produkt.
- FWS-112 heißt: Das System trägt wesentlich zur Werterhaltung des Objektes bei.
- FWS-112 heißt: KEIN Trennsystem, bei dem an den PV-Modulen die Spannung weiter anliegt.

# FWS-112 Ferntaster PV-NOT-AUS



Ferntaster PV-NOT-AUS dient der sofortigen und sichtbaren Abschaltung und kann durch Drehen wieder entriegelt werden (Reset).

Der Ferntaster PV-NOT-AUS wird außerhalb von Gebäuden installiert. Dies sollte an einer verschatteten Seite sein. Der Installationsort kann so gewählt werden, dass er nicht gleich für Kinder und Unbefugte erreichbar ist.

In einer Lageskizze eingezeichnet, kann er für die Feuerwehr so schnell auffindbar sein. Durch ein BUS-System wird von bis zu 16 Sicherheits-Kurzschlussboxen die Spannung kontinuierlich angezeigt. In der linken Anzeige erscheint die dazugehörige Sicherheits-Kurzschlussbox-Nummer.

Nach dem Drücken des NOT-AUS-Tasters bleibt der Tastknopf in seiner Stellung eingerastet. Durch Drehen des Tastknopfes geht die Anlage wieder in Normalbetrieb. In einem Notfall können die Einsatzkräfte sekundenschnell genau erkennen, ob alle Strings auch keine Spannung mehr führen.

Eine integrierte Solarzelle sorgt für den autarken Betrieb des Systems.

Eine gefährliche Rückspannung vom Wechselrichter auf DC-Leitungen, wie bei Trennsystemen, ist ausgeschlossen.

# Die Sicherheits-Kurzschlussbox



Schutzgrad IP65

DC-Leitungen in 4mm<sup>2</sup> mit und 6mm<sup>2</sup> ohne Aderendhülse möglich.

BUS-Kabel JY(ST)Y2x2x0,6 oder IYY2x2x0,6 einsetzen

(Fernsprechleitung)

Die rote Signalfarbe und die Warntafel sollen schon beim Anblick erkennen lassen, dass es sich um eine abschaltbare und gesicherte Solarstromanlage handelt.

Die Sicherheits-Kurzschlussbox ist aus einem pulverbeschichteten Metallgehäuse, in Schutzgrad IP 65 ausgeführt und somit für den wetterfesten Außenbereich geeignet. Die Box wird kurz vor dem WR installiert. Es wird hier ein einzelner String, an dem sich die in Reihe geschalteten Solarmodule befinden, kurzgeschlossen. Es wird also für je einen String eine Sicherheits-Kurzschlussbox benötigt. Die Box ist für einen DC-Strom von 10 A und eine Spannung von 900 V ausgelegt.

Das FWS-112-System gewährleistet eine hohe Funktionssicherheit.

**Eine Beeinflussung oder Schädigung der Module und Wechselrichter ist ausgeschlossen.**

# Innenmontage FWS-112



Die Montage im Innengebäude ist für das Elektro-Fachhandwerk denkbar einfach und schnell zu realisieren. Das System FWS-112 kann in alle bereits vorhandenen Anlagen nachgerüstet und bei neuen Anlagen unkompliziert installiert werden.

Produkt und Installation stehen in einem guten Preis-Leistungs-Verhältnis.

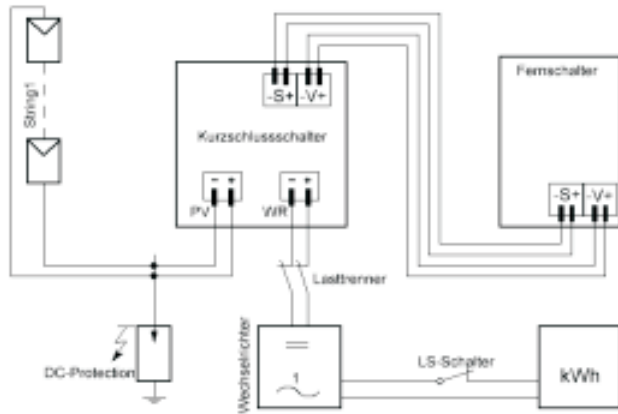
**Das FWS-112-Sicherheitssystem darf nur von einem konzessionierten Elektro-Fachbetrieb installiert werden.**



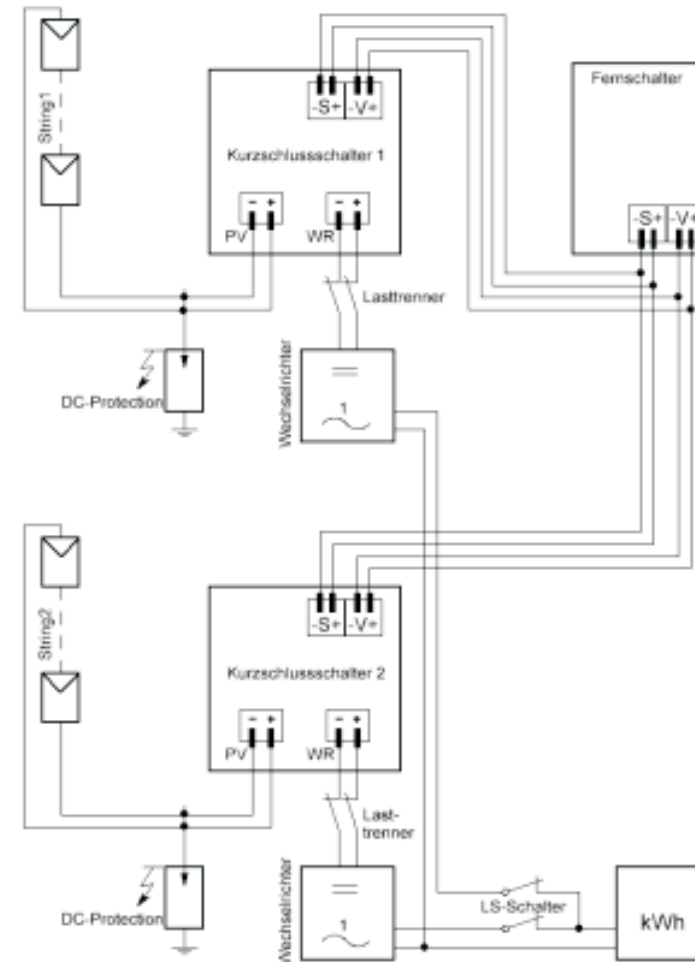
Das System FWS-112 kann man komplett außen installieren. Weiterhin kann die Sicherheits-Kurzschlussbox auch direkt unter einem Dachvorsprung oder dort, wo die Wechselrichter sich befinden, installiert werden. Ein Ferntaster PV-NOT-AUS kann bis zu 16 Sicherheits-Kurzschlussboxen schalten. Größere PV-Solarstromanlagen erfordern eine entsprechende Anzahl von PV-Tastern.

Da ein sofortiges Ein- und Ausschalten möglich ist, kann das System FWS-112 gut zu Wartungsarbeiten genutzt werden. Sollte es dennoch zu einem nicht autorisierten Benutzen des Ferntasters kommen, setzt sich das System nach der Dunkelheit selbständig wieder in Funktion. Damit werden Einspeiseverluste verhindert. Das System FWS-112 kann auch mit Brandmeldern und anderen Meldesystem verbunden werden.

## Schaltbeispiele Anordnung mit 1 Wechselrichter



## Anordnung mit 2 Wechselrichtern



# Technische Daten



BUS-Kabel JY(ST)Y2x2x0,6 oder IYY2x2x0,6 einsetzen  
(Fernmeldekabel)

## Sicherheits-Kurzschlussbox

Max. Eingangsspannung:	900VDC
Max. Kurzschlussstrom:	10ADC
Stromaufnahme in Bereitschaft:	6 mA bei 900V
Verpolstrom:	= Kurzschlussstrom
Umgebungstemperatur:	-20°...40°C
Abmessung:	L245 x B145 x H55 mm
Schutzklasse:	1
Schutzgrad:	IP65
Anschluss-Querschnitt:	4mm <sup>2</sup> mit Aderendhülse 6mm <sup>2</sup> ohne Aderendhülse

## Ferntaster

Betriebsspannung:	3VDC aus Fotozelle
Schutzgrad:	IP65
Umgebungstemperatur:	-20°...40°C
Abmessungen:	L80 x B160 x H55



## EG-Konformitätserklärung EC Declaration of Conformity

Wir / We

VWL Umweltzentrum für Haustechnik GmbH  
August-Bebel-Str. 99a  
09366 Gablenz

erklären, dass das in dieser Erklärung gelistete Produkt den Bestimmungen der EG-Richtlinie 2006/95/EG (Niederspannungsrichtlinie) entspricht und die Anforderungen der folgenden Normen erfüllt:

EG-Niederspannungsrichtlinie 73/23/EWG  
EWG-Richtlinie über die elektromagnetische Verträglichkeit 89/336/EWG

declare, that all products listed in this declaration are in compliance with the EC directive 2006/95/EG (low-voltage directive) and fulfil the requirements of the standards from:

EC Low Voltage Directive 73/23/EEC  
EC Electromagnetic Compatibility 89/336/EWG

FWS 112 PV-NOT-AUS-SYSTEM  
FWS-112 PV-Emergency-Off-System

Die Produkte wurden erstmalig im Jahr 2011 mit der CE-Kennzeichnung versehen.  
Products were CE marked for the first time in the Year 2011.

Stollberg, 29.03.2011  
  
Karl John  
John Elektronische Geräte

VWL Umweltzentrum für Haustechnik GmbH

**Wir über uns**



**Wir über uns**



**Wir über uns**



**Wir über uns**



**Wir über uns**

